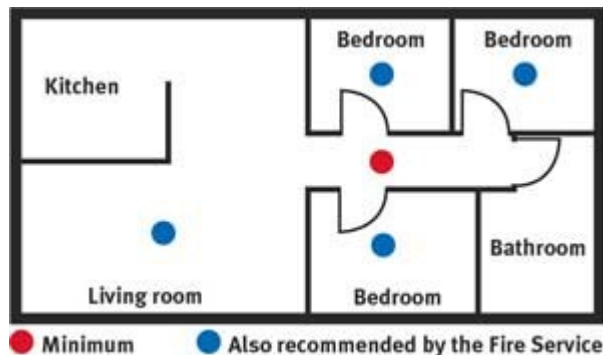


Anbefalede monteringssteder

Røgalarmer skal være placeret i flugtveje på alle niveauer i boligen. På etager med soverum skal de installeres i soverummet eller inden for 3 meter fra døren til soveværelset, og de skal kunne høres gennem lukkede døre.



Drift og afprøvning

Et tryk på testknappen aktiverer testtilstanden og udløser både relæet og sirenen. Røgdetektoren OR-MINI-12Vdc bør testes hver måned.

Røgdetektorens lysignal nulstilles automatisk, når al røg er forsvundet.

Alarmsystemets lydgivere skal muligvis deaktiveres fra kontroltastaturet.

Hush-funktion. Når røgdetektoren er blevet aktiveret, vil et tryk på testknappen i 1 sekund pause røgdetektorens lysignal. Dette vil ikke afbryde kontrollere, lydgivere eller andre tilsluttede røgdetektorer.

Hvis du anvender aerosol detektortester, skal du følge instruktionerne på dåsen. Ukorrekt brug kan resultere i forringet detektor ydeevne.

OR-MINI-12V

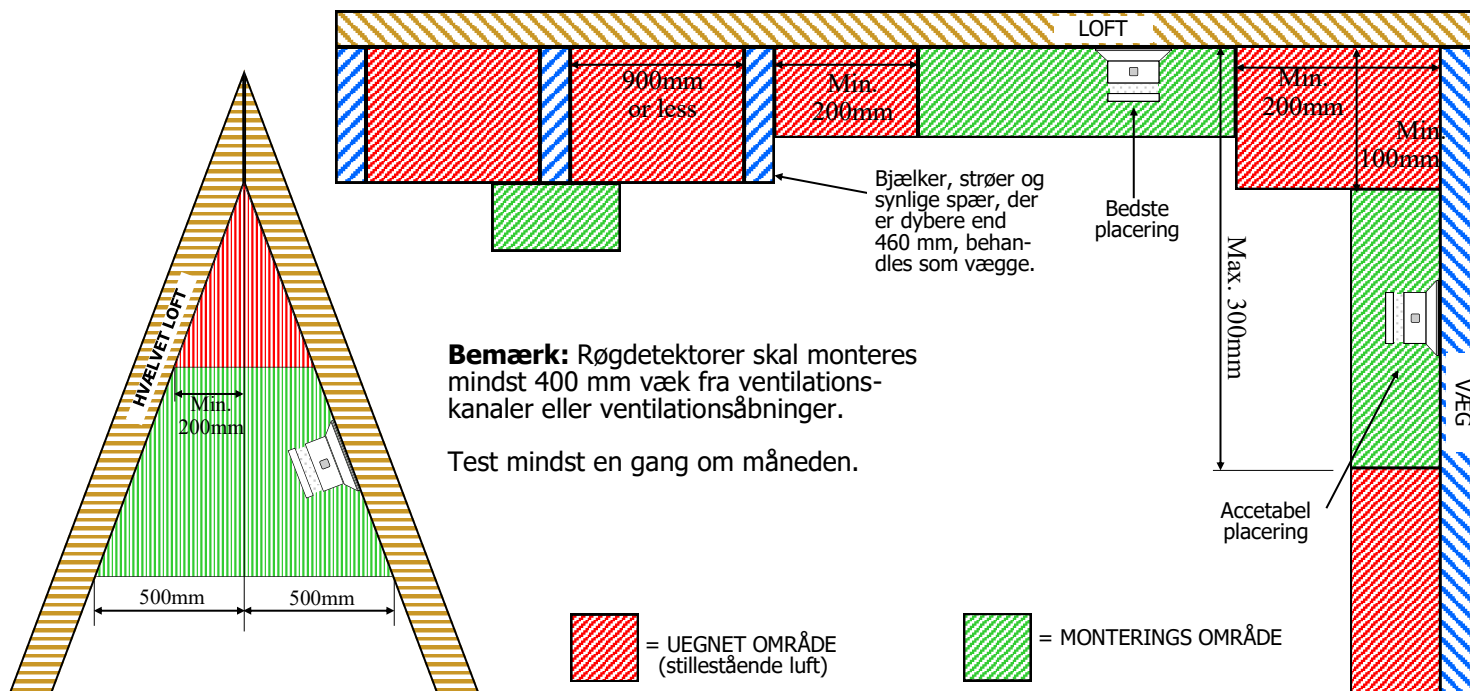
MINI OPTISK RØGDETEKTOR

Specifikationer:

Detektor type:	Optisk røgdetektor
Spændingforsyning:	9-16 VDC
Standby forbrug:	5mA
Forbrug ved alarm:	25mA
Indbygget sirene:	85db ved 3 meter
Relæ udgang:	NO og NC kontakt
Relæ belastning:	50mA max.
EOL indbygget:	2K2 (vælges via jumper)
Dimensioner:	51mm x Ø48mm (detektor)

Standarder:

EN14604
UL217
GB4715-2005



GUARDEON

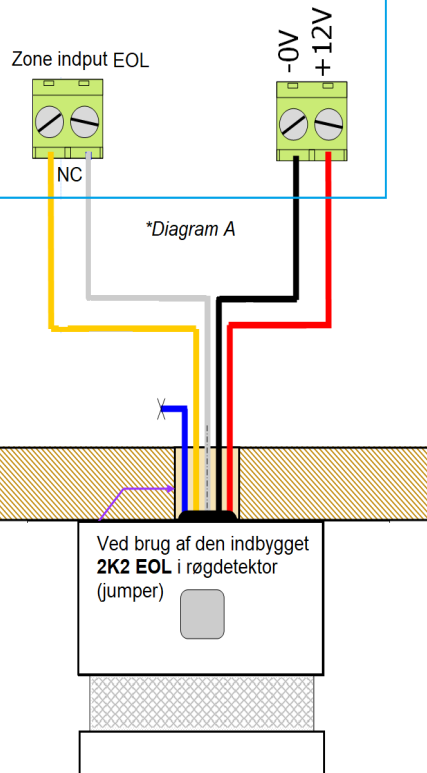
Guardeon Security System
Vandtårndvej 100
2860 Søborg
Telefon: 72170028
www.guardeon.dk

v1.00

Tilslutningsdiagram

Ved brug af den indbygget 2K2 EOL i røgdetektor

Alarm panelet

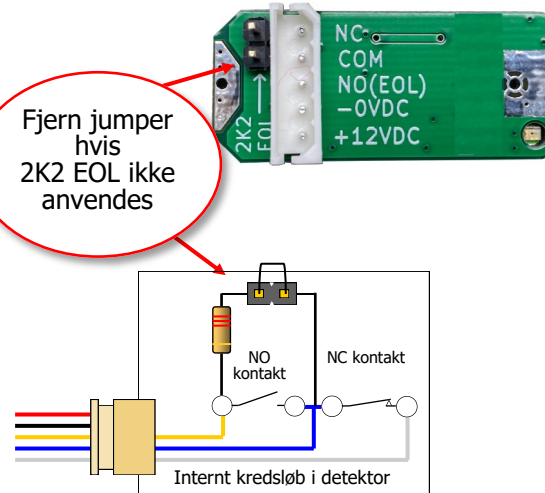


Indbygget 2K2 EOL modstand

OR-MINI-12V har en indbygget 2K2 EOL-modstand. Det gør det nemt at tilslutte én detektor, direkte til en zoneindgang på et alarm panel (se diagram A).

Hvis det ønskes at koble flere OR-MINI-12V'er til den samme zone (se diagram B, C og D), skal 2K2 EOL jumperen fjernes.

Fjern jumper hvis 2K2 EOL ikke anvendes

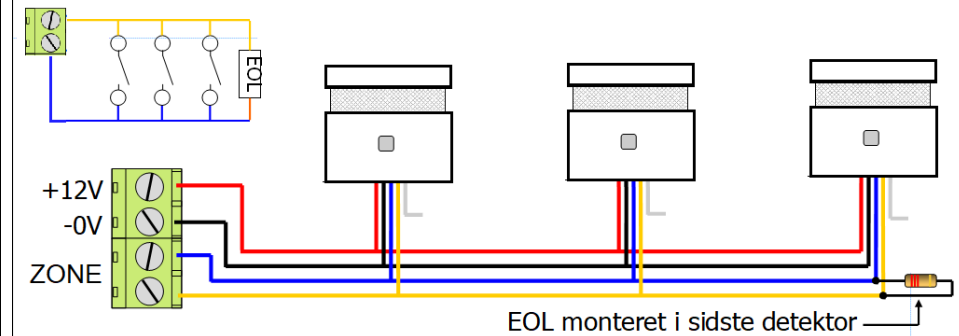


Lednings	forbindelser
Rød	= +9 to 16 VDC
Sort	= -0 VDC
Gul	= Normal åben NO
Blå	= Fælles C
Hvid	= Normal lukket NC

Flere detektorer i parallelforbindelse (med NO forbindelse I OR-MINI)

*Diagram B

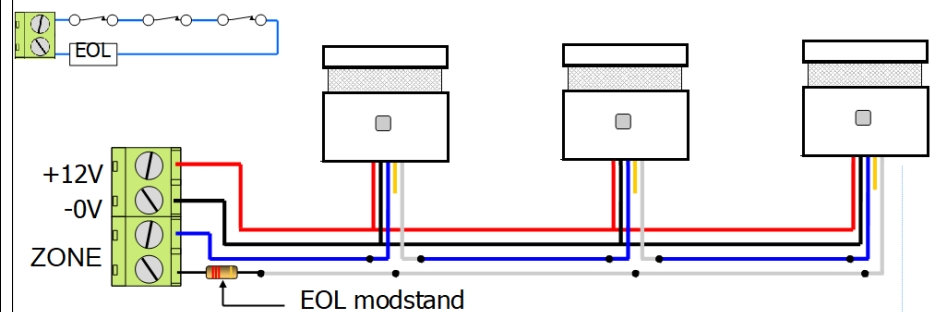
*Fjern 2K2 EOL jumperen til denne kabling



Flere detektorer i serieforbindelse (med NC forbindelse I OR-MINI) - på samme kabel

*Diagram C

*Fjern 2K2 EOL jumperen til denne kabling



Flere detektorer i serieforbindelse (med NC forbindelse I OR-MINI) - på hvert sit kabel

*Diagram D

*Fjern 2K2 EOL jumperen til denne kabling

